

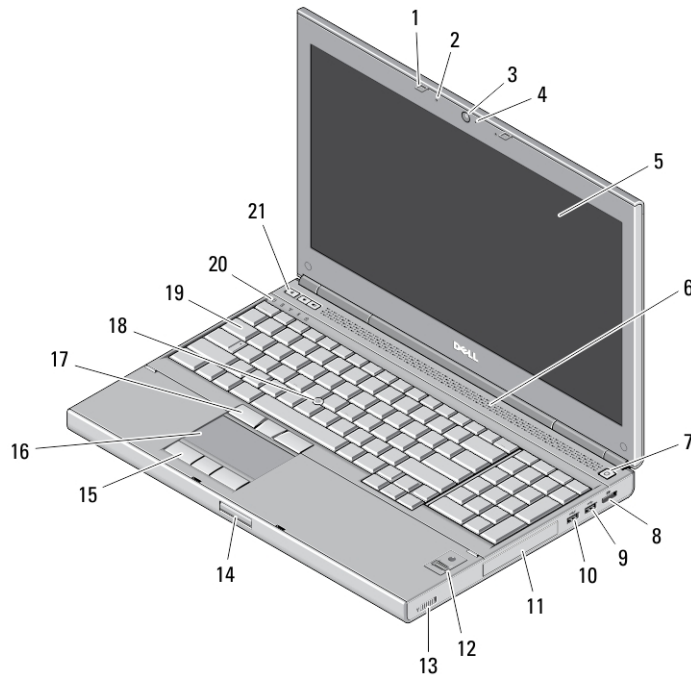
Dell Precision Mobile Workstation M4700/M6700

Asennus- ja ominaisuustiedot

Tietoja vaaroista

 **VAARA:** VAARAT kertovat tilanteista, joihin saattaa liittyä omaisuusvahinkojen, loukkaantumisen tai kuoleman vaara.

M4700 – Näkymä edestä ja takaa



Kuva 1. Näkymä edestä

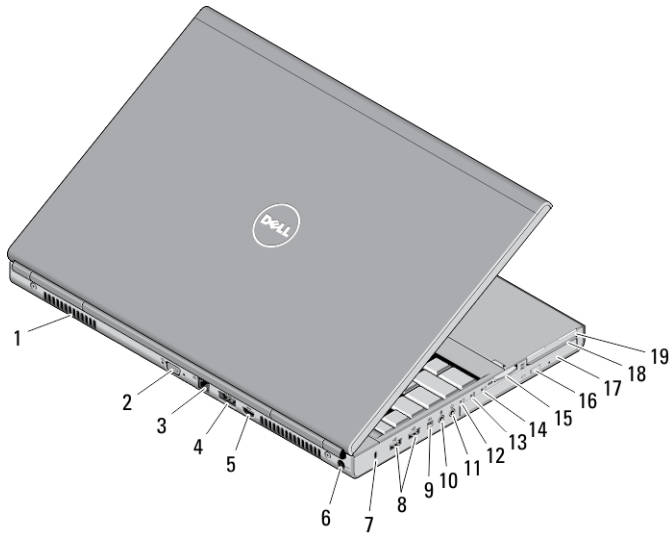
- | | |
|-------------------------------------|--------------------------------------|
| 1. näytön salvat (2) | 11. kiintolevy |
| 2. mikrofonit (2) (valinnainen) | 12. sormenjäljenlukija (valinnainen) |
| 3. kamera (valinnainen) | 13. langaton kytkin |
| 4. kameran merkkivalo (valinnainen) | 14. näytön salpojen vapautuspainike |
| 5. näyttö | 15. kosketuslevyn painikkeet (3) |
| 6. kaiuttimet (2) | 16. kosketuslevy |
| 7. virtapainike | 17. track-stick-painikkeet (3) |
| 8. DisplayPort-liitäntä | 18. track stick |
| 9. USB 3.0 -liitäntä | 19. näppäimistö |
| 10. USB 3.0 PowerShare -liitäntä | 20. laitteen tilan merkkivalot |



OP691WA00

Säädösten mukainen malli: P21F, P22F
Säädösten mukainen tyyppi: P21F001, P22F001
2012 - 06

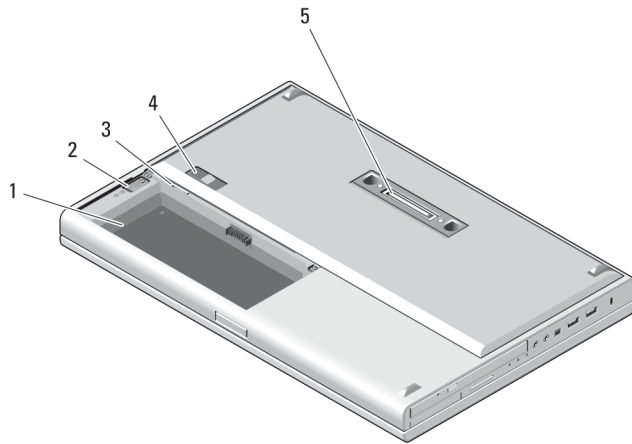
21. äänenvoimakkuuden hallintapainikkeet (3)



Kuva 2. Näkymä takaa

- | | |
|------------------------------------|--|
| 1. tuuletusaukot (2) | 11. kuulokeliitin |
| 2. VGA-liitin | 12. kiintolevyn tilan merkkivalo |
| 3. verkkoliitin | 13. akun tilan merkkivalo |
| 4. eSATA/USB 2.0 -liitäntä | 14. virran merkkivalo |
| 5. HDMI-liitin | 15. 10-in-1-muistikortinlukijan paikka |
| 6. virtaliitin | 16. optisen aseman poistopainike |
| 7. suojakaapelin paikka | 17. optinen asema |
| 8. USB 2.0 -liitännät (2) | 18. älykortinlukijan paikka |
| 9. IEEE 1394 -portti (4-nastainen) | 19. ExpressCard-paikka |
| 10. mikrofoniiliitin | |

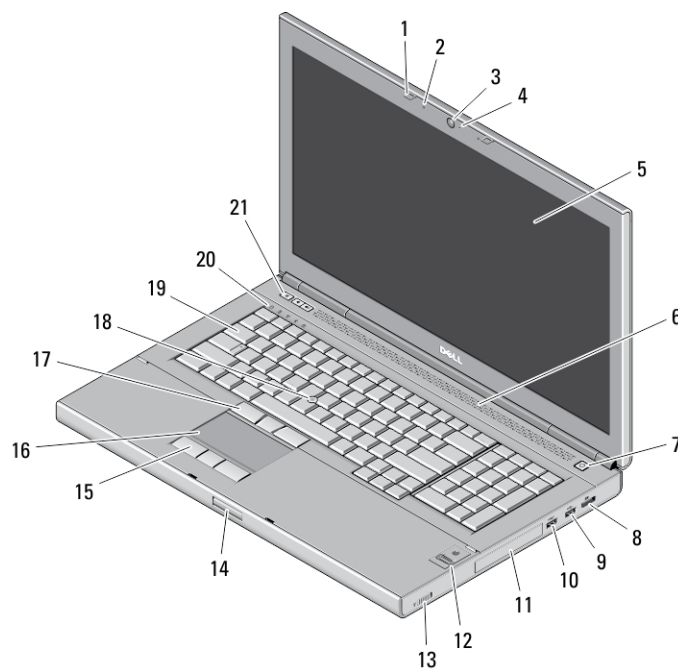
M4700 – Rungon kuva



Kuva 3. Rungon kuva

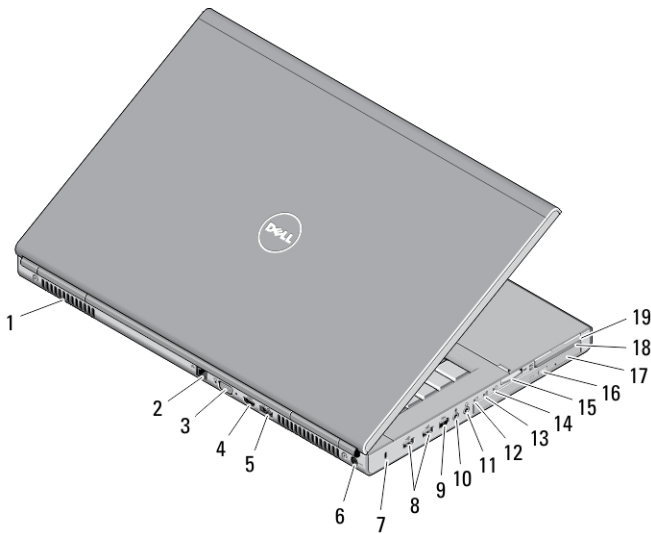
1. akkutila
2. kiintolevyn poistosalpa
3. SIM-korttipaikka
4. akun vapautussalpa
5. telakan I/O-portti

M6700 – Näkymä edestä ja takaa



Kuva 4. Näkymä edestä

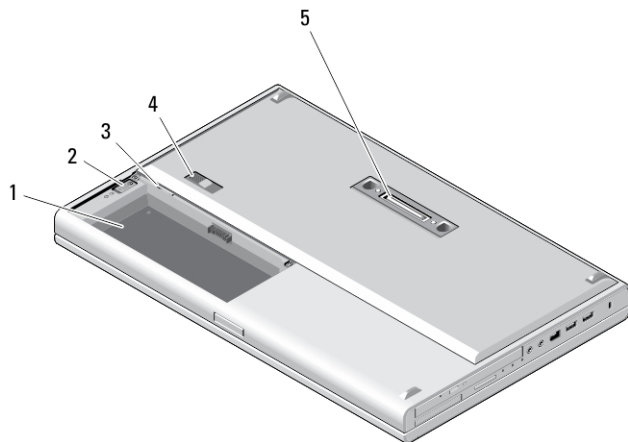
- | | |
|-------------------------------------|--|
| 1. näytön salvat (2) | 12. sormenjäljenlukija (valinnainen) |
| 2. mikrofonit (2) (valinnainen) | 13. langaton kytkin |
| 3. kamera (valinnainen) | 14. näytön salpojen vapautuspainike |
| 4. kameran merkkivalo (valinnainen) | 15. kosketuslevyn painikkeet (3) |
| 5. näyttö | 16. kosketuslevy |
| 6. kaiuttimet (2) | 17. track-stick-painikkeet (3) |
| 7. virtapainike | 18. track stick |
| 8. DisplayPort-liitäntä | 19. näppäimistö |
| 9. USB 3.0 -liitäntä | 20. laitteen tilan merkkivalot |
| 10. USB 3.0 PowerShare -liitäntä | 21. äänenvoimakkuuden hallintapainikkeet (3) |
| 11. kiintolevy | |



Kuva 5. Näkymä takaa

- | | |
|--|--|
| 1. tuuletusaukot (2) | 11. kuulokeliitin |
| 2. verkkoliitin | 12. kiintolevyn tilan merkkivalo |
| 3. VGA-liitin | 13. akun tilan merkkivalo |
| 4. HDMI-liitin | 14. virran merkkivalo |
| 5. eSATA/USB 2.0 -liitäntä | 15. 10-in-1-muistikortinlukijan paikka |
| 6. virtaliitin | 16. optisen aseman poistopainike |
| 7. suojavaapelin paikka | 17. optinen asema |
| 8. USB 2.0 -liitännät (2) | 18. älykortinlukijan paikka |
| 9. IEEE 1394 -portti (6-nastainen, virallinen) | 19. ExpressCard-paikka |
| 10. mikrofoniliitin | |

M6700 – Rungon kuva



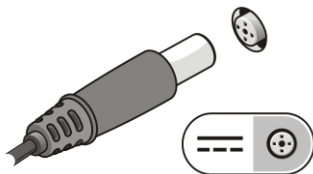
Kuva 6. Rungon kuva

1. akkutila
2. kiintolevyn poistosalpa
3. SIM-korttipaikka
4. akun vapautussalpa
5. telakan I/O-portti

Pika-asennus

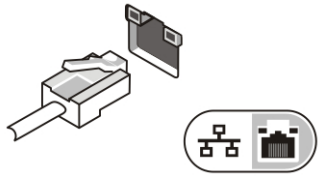
-  **VAARA:** Lue tietokoneen mukana tulleet turvallisuustiedot ennen minkään tämän luvun toimien aloittamista. Muita parhaita menettelytapoja luetaan sivulla www.dell.com/regulatory_compliance.
-  **VAARA:** Verkkoalaite sopii erilaisiin pistorasioihin ympäri maailmaa. Virtaliittimet ja jatkojohdot kuitenkin vaihtelevat eri maissa. Yhteensopimattoman johdon käyttö ja johdon kiinnittäminen jatkojohtoon tai pistorasiaan huonosti voi aiheuttaa tulipalon tai vioittaa laitteita.
-  **VAROITUS:** Kun irrotat verkkolaitteen johdon tietokoneesta, vedä liittimestä äläkä johdosto, ja vedä päättäväisesti mutta varoen, jotta johto ei vahingoitu. Kun kiedot verkkolaitteen johtoa, varmista että seuraat verkkolaitteen liittimen kulmaa, jotta johto ei vioitu.
-  **HUOMAUTUS:** Jotkin laitteet eivät ehkä sisälly toimitukseen, jos et ole tilannut niitä.

1. Kytke verkkoalaite tietokoneen verkkolaiteliittimeen ja pistorasiaan.



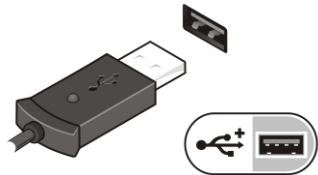
Kuva 7. Verkkoalaite

2. Kytke verkkokaapeli (valinnainen).



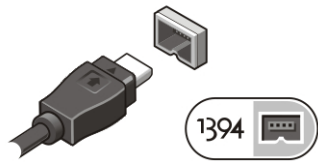
Kuva 8. Verkkoiliitin

3. Kytke USB-laitteet, kuten hiiri ja näppäimistö (valinnainen).

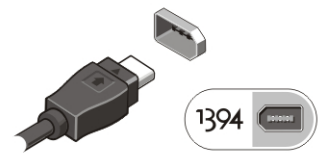


Kuva 9. USB-liitin

4. Kytke IEEE 1394 -laitteet, kuten 1394-kiintolevy (valinnainen).



Kuva 10. IEEE 1394 -liitin mallissa M4700




Kuva 11. IEEE 1394 -liitin mallissa M6700


5. Avaa tietokoneen näyttö ja käynnistä tietokone painamalla virtapainiketta.



Kuva 12. Virtapainike

 **HUOMAUTUS:** Tietokone on suositeltavaa kytkeä päälle ja sammuttaa ainakin kerran ennen korttien asentamista ja tietokoneen liittämistä telakointiasemaan tai muuhun ulkoiseen laitteeseen, kuten tulostimeen.

Tekniset tiedot

 **HUOMAUTUS:** Tarjonta vaihtelee alueittain. Alla luetellaan ainoastaan ne tekniset tiedot, jotka laki vaatii lähetettäväksi tietokoneen mukana. Lisätietoja tietokoneen kokoonpanosta saat napsauttamalla **Käynnistä** → **Ohje ja tuki** ja valitsemalla haluamasi vaihtoehdon.

Taulukko 1. Virta

Ominaisuus	Kuvaus
Verkkolaite	180 W ja 240 W
Tulojännite	90-264 VAC
Nappiparisto	3 V / 210 mA

Taulukko 2. Fyysiset ominaisuudet

Ominaisuus	M4700	M6700
Korkeus	32,70 mm (1,28 tuumaa)	33,10 mm (1,30 tuumaa)
Leveys	376 mm (14,80 tuumaa)	416,70 mm (16,40 tuumaa)
Syvyys	256 mm (10,07 tuumaa)	270,60 mm (10,65 tuumaa)
Paino (vähintään)	2,79 kg (6,15 lb)	3,52 kg (7,76 lb)

Taulukko 3. Käyttöympäristö

Ominaisuus	Kuvaus
Käyttölämpötila	0–35 °C (32–95 °F)

Information para NOM (únicamente para México)

Seuraavat tiedot toimitetaan tässä asiakirjassa kuvatusta laitteesta virallisen meksikolaisen NOM-standardin vaatimusten mukaan.

Voltaje de alimentación	100 V CA – 240 V CA
Frecuencia	50 Hz – 60 Hz
Consumo eléctrico:	
M4700	2,34 A /2,5 A
M6700	3,5 A
Voltaje de salida	19,50 V de CC
Intensidad de salida	3,34 A /4,62 A

Lisätiedot ja resurssit

Tietokoneen mukana toimitetuissa turvallisuus- ja säännöstiedoissa ja säännöstenmukaisuussivustolla osoitteessa www.dell.com/regulatory_compliance on lisätietoja seuraavista aiheista:

- Parhaat turvallisuuskäytännöt

- Säädöstenmukaisuustodistus
- Ergonomia

Osoitteessa www.dell.com on lisätietoja seuraavista aiheista:

- Takuu
- Käyttöehdot (vain USA)
- Loppukäyttäjän lisenssisopimus

Lisätietoja tuotteesta on osoitteessa support.dell.com/manuals.

© 2012 Dell Inc.

Tekstissä käytetyt tavaramerkit: Dell™, DELL-logo, Dell Precision™, Precision ON™, ExpressCharge™, Latitude™, Latitude ON™, OptiPlex™, Vostro™ ja Wi-Fi Catcher™ ovat Dell Inc:n tavaramerkkejä. Intel®, Pentium®, Xeon®, Core™, Atom™, Centrino® ja Celeron® ovat Intel Corporationin rekisteröityjä tavaramerkkejä tai tavaramerkkejä Yhdysvalloissa ja muissa maissa. AMD® on rekisteröity tavaramerkki ja AMD Opteron™, AMD Phenom™, AMD Sempron™, AMD Athlon™, ATI Radeon™ ja ATI FirePro™ ovat Advanced Micro Devices, Inc:n tavaramerkkejä. Microsoft®, Windows®, MS-DOS®, Windows Vista®, Windows Vista -käynnistyspainike ja Office Outlook® ovat Microsoft Corporationin tavaramerkkejä tai rekisteröityjä tavaramerkkejä Yhdysvalloissa ja/tai muissa maissa. Blu-ray Disc™ on Blu-ray Disc Associationin (BDA) omistama tavaramerkki, jota käytetään lisenssin puitteissa levyissä ja soittimissa. Bluetooth®-sanamerkki on rekisteröity tavaramerkki, jonka omistaa Bluetooth® SIG, Inc ja jota Dell Inc käyttää lisenssin puitteissa. Wi-Fi® on Wireless Ethernet Compatibility Alliance, Inc:n rekisteröity tavaramerkki.